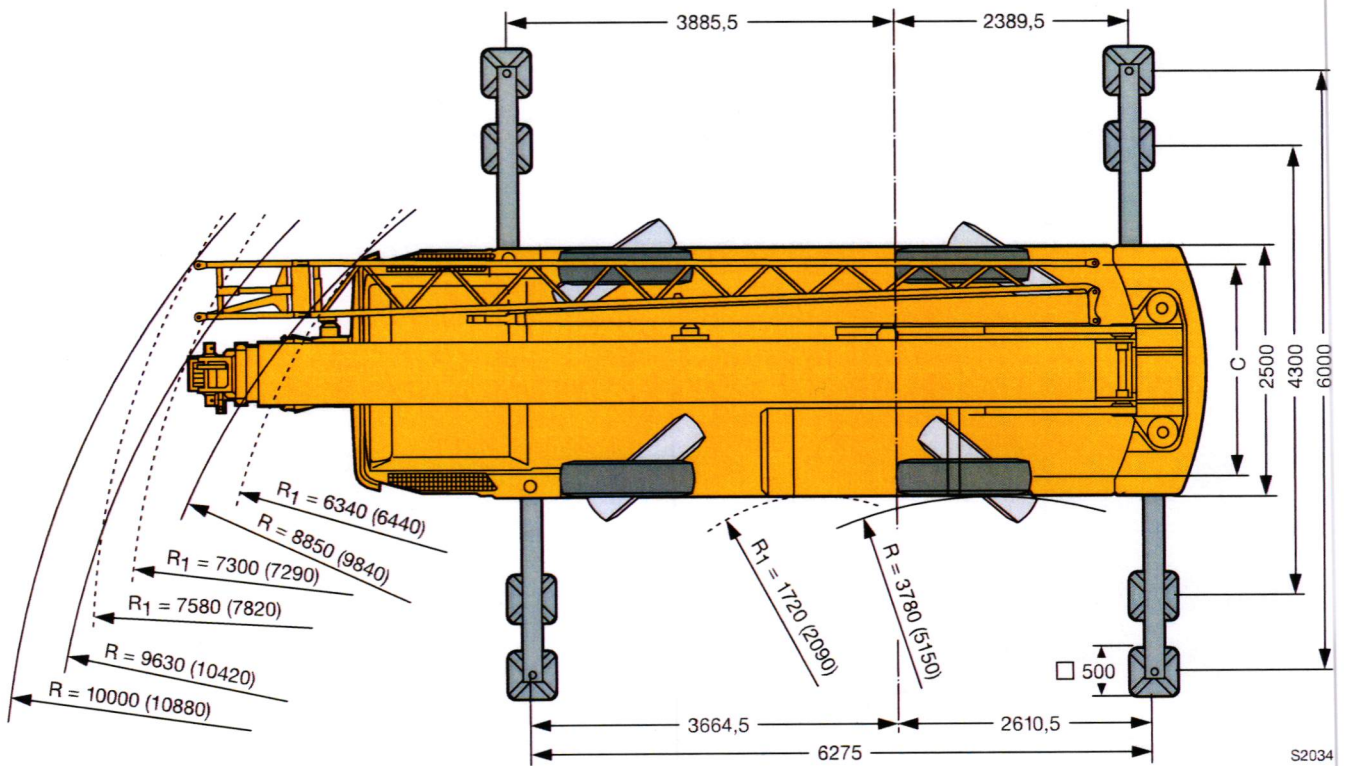
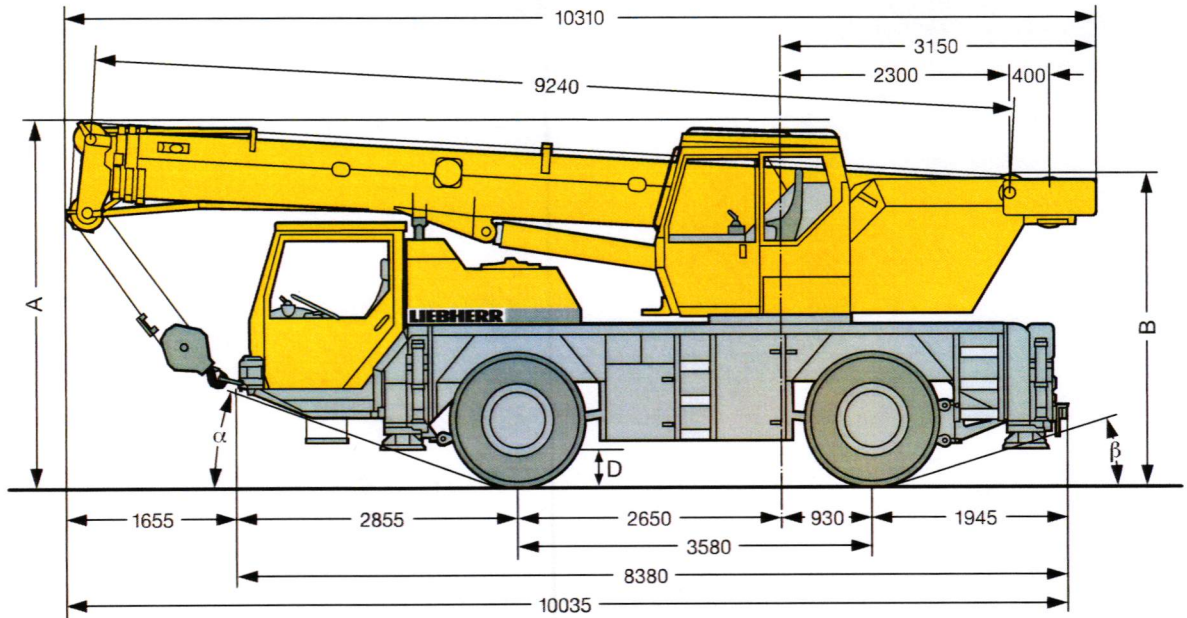


Maße
Dimensions
Encombremet • Dimensioni
Dimensiones • Габариты крана



R₁ = Allradlenkung · All-wheel steering · Direction toutes roues · Tutti gli assi sterzanti · Dirección en todos los ejes · Поворот всеми колесами
 () = Bereifung · Tyres · Pneumatiques · Pneumatici · Cubiertas · Шины 16,00 R 25

	Maße · Dimensions · Encombremet · Dimensioni · Dimensiones · Размеры mm							
	A	A	B	B	C	D	α	β
		100 mm*		**				
14.00 R 25	3550	3450	3050	2950	2094	400	18°	19°
16.00 R 25	3600	3500	3100	3000	2054	450	20°	21°

* abgeseht · lowered · abaissé · abbassato · suspensión abajo · шасси осажено
 ** abgeseht und ohne Kabinenoberteil · lowered and without upper part of cab · abaissé et sans partie supérieure de cabine · abbassato e senza parte superiore della cabina
 suspensión comprimida y media/cambia grua desmontada · шасси осажено, верхняя часть кабины демонтирована

Hubhöhen

Lifting heights

Hauteurs de levage • Altezze di sollevamento

Alturas de elevación • Высота подъема

